



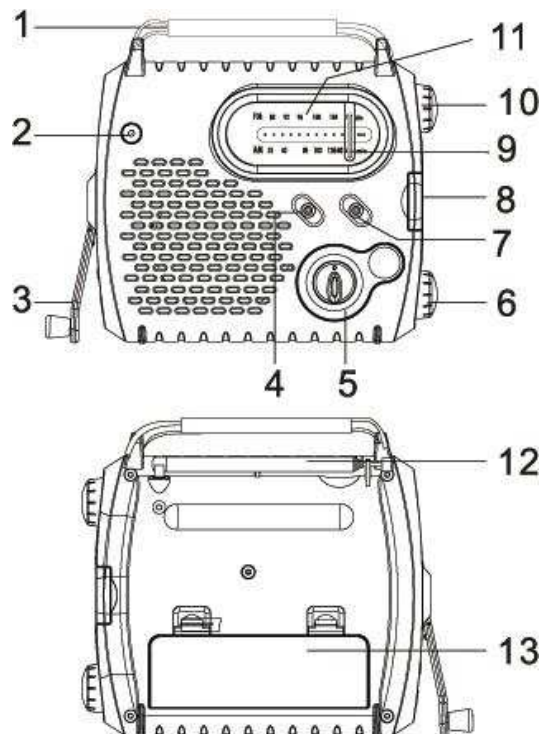
Rhino MW/FM Radio Dynamo et lampe torche

Manuel

Merci, de lire avant utilisation

Vous pouvez recharger votre radio avec:

- Dynamo, prise secteur AC fournie et piles non fournies



1. Sangle de transport
2. Indicateur de charge LED
3. Poignée
4. Selecteur Batterie/Dynamo
5. Selecteur de bande AM/FM
6. Controleur de volume On/Off
7. Controleur de lumiere On/Off
8. Lumiere LED
9. Indicateur de frequence
10. Controleur du Tuner
11. Frequence
12. Antenne
13. Compartiment des batteries

Utiliser la dynamo

La radio a une batterie interne qui peut être rechargée avec une dynamo

Si après un rechargement par dynamo la radio ne fonctionne pas, il est nécessaire de connecter la batterie. Ouvrir le compartiment au dos de la radio et brancher la fiche sortie de la batterie à l'endroit prévu à cet effet.

Sur l'interrupteur **BATTERY/DYNAMO** pousser le bouton sur la position **DYNAMO**.

1. Sortir la poignée et tourner la manivelle quelque soit le sens pour charger la batterie. L'indicateur de charge est allumé quand le chargement est effectif.
2. Retourner la poignée dans la position précédente.

Note:

- Tourner approximativement 2 tours par seconde pendant 90 secondes procure entre 40-60 minutes de radio en marche.
- Après des années, si tourner la poignée 2 fois par secondes pendant 90 secondes ne permet pas d'avoir plus de 15 minutes de marche, remplacer la batterie de stockage.

Utiliser le chargeur secteur AC

Vous pouvez utiliser le chargeur 6V AC (fourni).

Insérer la prise 6V dans l'insert "DC 6V" sur la radio.

Brancher l'autre partie de la prise à une prise de courant. La batterie interne sera aussi chargée en même temps pour une utilisation future. Une fois la batterie chargée, vous aurez 10 heures d'écoute à un volume moyen.

Utiliser le chargeur de véhicule (non fourni)

Insérer une partie dans l'embout "DC 6V" et l'autre partie dans votre allume cigare de votre véhicule.

Utiliser les piles

Mettre des piles neuves comme indiqué avec les symboles de polarité dans le compartiment (+ et -).

Attention:

- N'utiliser que des piles neuves à la taille requise.
- Ne pas mélanger des piles neuves et des piles usées. Ne jamais mélanger des piles alcalines et d'autres types de piles.
- Pour protéger la radio d'une fuite de pile, ne jamais laisser des piles usagées dans la radio. Si vous planifiez de ne pas utiliser la radio pour un mois ou plus, retirer les piles. Les fuites de piles peuvent endommager et détruire les éléments électroniques.
- Penser à recycler vos piles. Ne pas les déposer n'importe où.

Note: Quand la radio ne fonctionne pas correctement ou que le son est faible, changer les piles ou tourner la dynamo pour recharger

Remplacement de la batterie Dynamo

1. Débrancher et enlever la batterie Enlever
2. Insérer la nouvelle batterie dans le connecteur. Placer la batterie dans le compartiment.

La radio portable vous permet d'écouter la bande MW et FM.

Utiliser la Radio

1. Sélectionner sur le bouton **BATTERY/DYNAMO** entre **BATTERY** ou **DYNAMO**.
Vous pouvez également utiliser l'adaptateur secteur pour faire fonctionner la radio
 2. Tourner le bouton du **VOLUME** jusqu'au cliquet et ajuster le volume au niveau désiré.
 3. Choisir entre la bande **FM/MW**.
 4. Tourner le bouton **TUNER** pour sélectionner la fréquence désirée.
 5. Pour éteindre la radio, tourner le bouton **VOLUME** vers le volume le plus bas afin d'atteindre le cliquet.
- Pour optimiser la réception de la bande **FM**, déplier complètement l'antenne télescopique.
 - Cette radio a une antenne intégrée pour sa bande MW. Pour une meilleure réception, bouger votre radio, jusqu'à ce que la meilleure réception soit obtenue.
 - Pour allumer la LED—Faire glisser le bouton **OFF/ON/LIGHT** vers **ON**.

Connection des écouteurs

Pour une écoute privative, insérer l'embout de votre casque (3.5 mm) dans le trou en bas de la manivelle de votre radio.

Note: La connection des écouteurs coupera automatiquement le haut parleur.

MAINTENANCE

Les indications suivantes vous aideront à prendre soin de votre radio et d'en profiter pendant des années.

- Maintenir votre radio au sec. Si elle devient humide ou mouillée, sécher la immédiatement. Les liquides peuvent endommager les circuits électroniques..
- Utiliser et ranger la radio uniquement à des températures normales. Des températures extrêmes peuvent endommager la radio en écourtant sa durée de vie, endommager la batterie, faire fondre le plastique et déformer la radio.
- Porter la radio avec attention. Les chutes endommagent les circuits électroniques et peuvent empêcher la radio de fonctionner.
- Garder la radio loin de la poussière et de la saleté, qui peuvent entraîner une dégradation accélérée de la radio.
- Essuyer la radio avec un chiffon à l'occasion aide à garder sa radio dans un état quasi neuf. Ne pas utiliser de détergeants, produits chimiques et des solvants de nettoyages pour nettoyer la radio.
- **Ne pas respecter ces indications invalide la garantie de ce produit et peut entraîner des dysfonctionnement**

SPECIFICATIONS

Fréquence

MW..... 530-1620 kHz

FM..... 88-108 MHz

Puissance délivrée (à 10%THD)..... **100** mW

Électricité requise..... AC 4.5V (3 piles)

Dimensions (HWD)..... 115x78x25mm

Poids (sans piles)..... **600** g

Antenne..... FM: Antenne Telescopique
MW: Antenne intégrée

Hauts parleurs..... 76 mm 8 Ohm

Les spécifications peuvent changer sans informations préalable selon les modèles

Garantie

La radio Rhino est garantie pendant 1 an à partir de la date d'achat. Cette garantie couvre les défauts survenant dans le cadre d'un usage normal. Cette garantie ne prend pas en charge les antennes cassées et les dommages causés par des accidents. Pour toute réclamation, contacter votre revendeur où vous avez effectué votre achat avec votre preuve d'achat.

Recyclage



Déposer vos piles dans des containers pour le recyclage,