



RADIO SOLAIRE ET DYNAMO Lynx AM/FM

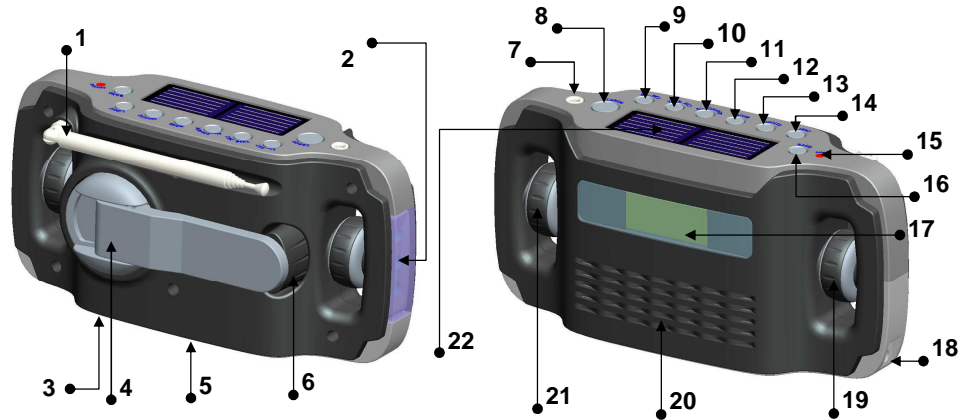
La radio LYNX utilise un panneau solaire et une dynamo pour recharger la batterie NIMH interne de 300 mAh 3,6V. La radio LYNX peut également être rechargée par un câble USB fourni et par une prise secteur AC non fournie. La radio LYNX est également équipée d'un câble adaptateur Nokia pour recharger un téléphone portable. Appuyez sur le bouton de la radio pour allumer la lampe torche 3 leds. Avec la radio LYNX de Powerplus, vous profitez d'une radio FM avec une bonne qualité d'écoute où et quand vous le voulez.

Fonctions du produit :

- Rechargement par le panneau solaire et la dynamo intégrée
- Panneau solaire à haut rendement
- Rechargement possible de la radio sur un ordinateur grâce à un câble USB fourni. Une prise secteur AC est également disponible chez votre magasin (non fournie)
- Rechargement possible de votre téléphone portable grâce à un câble NOKIA fourni. D'autres adaptateurs Powerplus sont disponibles dans votre magasin.
- 1 minute de dynamo offre 18-27 minutes de musique
- 1 minute de dynamo offre 27-36 minutes de lumière
- 1 heure de rechargement par panneau solaire offre 20-30 minutes de musique
- 1 heure de rechargement par le panneau solaire offre 23-32 minutes de lumière
- La batterie est intégralement chargée par le panneau solaire en 35-43 heures
- A pleine charge la batterie offre 7-9 heures de musique
- A pleine charge la batterie offre 4-6 heures de lumière
- Haut parleur haute résolution
- Design compact
- Indicateur de charge pour un rechargement efficace

Caractéristiques du produits:

- Rechargement par dynamo
- Panneau solaire pour recharger la batterie interne
- Rechargement possible de la radio sur un ordinateur grâce à un câble USB fourni. Une prise secteur AC est également disponible chez votre magasin (non fournie)
- Rechargement possible de votre téléphone portable grâce à un câble NOKIA fourni. D'autres adaptateurs Powerplus sont disponibles dans votre magasin.
- Bande AM/FM
- Affichage digital pour la selection des frequencies
- Horloge à affichage digitale, fonction alarme et minuteur.
- Lampe torche 3 LED
- Dynamo peu bruyante



1. Antenne télescopique
2. Lampe torche
3. Interrupteur On/off
4. Dynamo
5. Compartiment de la batterie
6. Poignée de la dynamo
7. Prise câble écouteurs
8. Interrupteur de la lampe torche
9. Fonction alarme
10. Fonction horloge
11. Alarme on /off
12. Bouton de réglage des heures
13. Bouton de réglage des minutes
14. Bouton de retour à l'affichage de l'horloge
15. Indicateur de charge
16. Bouton AM/FM
17. Ecran à affichage digital
18. Connecteur DC in/ DC out
19. Réglage Tuning de la fréquence
20. Haut parleur
21. Réglage du volume
22. Panneau solaire

MODE D'EMPLOI:

CHARGEMENT

1. Chargement par la dynamo

Pour recharger, tenir la radio dans une main et tourner la dynamo avec l'autre main à une vitesse de 3 tours par seconde pendant environ 1 minute. La led rouge de l'indicateur de charge (15) va s'allumer

2. Chargement par le panneau solaire

Placez la radio LYNX face au soleil pour que le panneau solaire capte les rayons du soleil. La led rouge de l'indicateur de charge va s'allumer

3. Chargement par le câble USB

Insérez le port USB 2.0 dans votre ordinateur et branchez le connecteur DC dans la radio LYNX . L'indicateur de charge va s'allumer pour indiquer que la radio est en charge.

CHARGEMENT DU TELEPHONE PORTABLE

Branchez le câble NOKIA à la radio LYNX. La partie du cordon avec le marquage DC se branche dans le port DC de la radio (18). L'autre partie du câble correspond à l'adaptateur NOKIA ancienne génération. Vous pouvez le connecter directement à votre téléphone NOKIA ou ajouter un adaptateur compatible avec la marque de votre téléphone portable. Des adaptateurs des plus grandes marques sont disponibles dans votre magasin. En tournant la dynamo à une vitesse de 3 tours par seconde, vous allez recharger votre téléphone portable. Cette application ne permettra en aucun cas de recharger intégralement la batterie de votre téléphone portable.

FOCTIONNEMENT DE LA RADIO.

LA RADIO

1. Appuyer sur le bouton on/off de la radio (3) pour mettre la radio en marche, appuyer sur ON
 2. Tournez le bouton de volume (21) jusqu'au clic puis ajuster le bouton selon le volume choisi
 3. Choisir la fréquence **FM/ AM** (16) sur la partie gauche de la radio
 4. Tourner le bouton **TUNING** pour choisir la fréquence radio que vous souhaitez
 5. Pour éteindre la radio, tourner le bouton de volume vers le niveau sonore le plus faible.
- Pour avoir une bonne réception des fréquences radio, n'oubliez pas de déployer l'antenne télescopique

Ecouteurs

Vous pouvez utiliser votre radio LYNX en usage privé grâce à la prise écouteur. En branchant les écouteurs, le haut parleur est désactivé.

Attention: Ajuster le volume sonore avant de brancher les écouteurs. Une utilisation prolongée d'un niveau sonore important peut endommager votre audition.

REGLAGE DE L'HORLOGE

Appuyez et maintenez le bouton **Time Set** (10) appuyez sur le bouton de réglage des heures (12) et sur le bouton de réglage des minutes (13) pour afficher l'heure que vous souhaitez.

REGLAGE DE L'ALARME

Appuyer et maintenez le bouton **Alarm Set** (9) appuyez sur le bouton de réglage des heures (12) et sur le bouton de réglage des minutes (13) pour afficher l'heure de votre alarme. Vérifiez d'avoir choisi la bonne fréquence radio. L'alarme va utiliser la dernière fréquence radio.

MAINTENANCE

Voici quelques conseils d'utilisation pour que vous puissiez profiter de votre radio le plus longtemps possible.

- Garder la radio dans un endroit sec. Si la radio est en présence d'eau, veuillez essayer le plus rapidement possible pour éviter l'infiltration de l'eau dans les circuits électroniques de la radio
- Utiliser et stocker la radio dans des températures normales. Les températures extrêmes peuvent endommager la radio, la batterie et les pièces en plastiques..
- Transporter votre radio LYNX en faisant attention de ne pas l'a faire tomber ou en l'a protégeant des chocs.

- Garder la radio à l'écart de la poussière pour éviter que la poussière s'infilte dans la radio.
- Ne pas utiliser de produits chimiques puissants, d'alcool ou de détergeant pour nettoyer la radio
- Toujours tourner la dynamo de façon constante.
- Ne pas placer les appareils connectés à la radio dans un univers humide ou ayant des températures extrêmes
- Afin de prolonger la durée de vie de la batterie, respectez les consignes suivantes.
 1. Tourner la dynamo au moins une fois par mois
 2. Ne pas recharger avec la dynamo pendant plus de 5 minutes lorsque la batterie est intégralement chargée.
 3. Lorsque la batterie est intégralement déchargée, il est nécessaire de recharger la batterie pendant 15 minutes
- Ne pas diriger la lampe torche dans les yeux
- Eteignez la lampe torche pendant le rechargement de la batterie
- Tournez la dynamo pendant environ une minute au moins une fois par mois.

Caractéristiques techniques:

Item	Parameter	Unit
Reception scope FM	87-108	MHz
Reception scope AM	515-1625	KHz
Sensitivity of FM	> 10	uV
Sensitivity of AM	>3	MV/m
Radio working time after 1 minute winding	18-27	Minutes
Light time after 1 minute winding	27-36	Minutes
Radio working time after 1 hours charging in the sun	20-30	Minutes
Light time after 1 hour charging in de sun	23-32	Minutes
Time to fully charge by solar panel	35-42	Hours
Time to fully charge by USB	6-8	Hours
Radio working time fully charged	7-9	Hours
Light time fully charged	4-6	Hours
Talk time after 1 minute winding	4-15	Minutes
Max. current of solar panel	20	mA
Maximum brightness	11-14	LM
Input voltage	5 - 5.2	Volt
Antenna length	37	Mm
Battery	300	mAh
	3,6	Volt

Instruction pour changer la batterie

Ce produit contient une batterie rechargeable NI-MH de 3.6 Volt 300 mAh. Elle peut être remplacée lorsque la batterie est hors d'usage à la fin de vie. La batterie est positionnée dans le compartiment qui se situe au dos de la radio LYNX. Dévissez les vis, débranchez le câble de la batterie. Une fois que vous avez enlevée la batterie, veuillez l'à jeter uniquement dans une borne de recyclage pour piles et batterie.



Attention

La radio LYNX est équipée d'un interrupteur on/off (3). En cas de coupure de la radio LYNX en position OFF, toutes les données seront perdues. Avant d'utiliser la radio LYNX, veuillez vous assurer que la radio est en position **on** et que la batterie est chargée.